




Image may differ from product. See technical specification for details.

NU 2208 ECML

Jednořadá válečkové ložisko, provedení NU

Jednořadá válečková ložiska jsou navržena tak, že se přizpůsobí velkému radiálnímu zatížení v kombinaci s vysokými rychlostmi. Se dvěma integrovanými přírubami na vnějším kroužku a bez přírub na vnitřním kroužku se ložiska provedení NU umí přizpůsobit axiálnímu posunutí v obou směrech. Důležitou funkcí je oddělitelné provedení, které umožňuje snadnou montáž a výměnu dílů ložiska.

- Pro velké radiální zatížení
- Nízké tření
- Dlouhá životnost
- Přizpůsobí se axiálnímu posunu v obou směrech
- Oddělitelné provedení

Zeptat se AI 

Přehled

Rozměry

Průměr díry	40 mm
Vnější průměr	80 mm
Šířka	23 mm

Výkonnost

Základní dynamická únosnost	81.5 kN
Základní statická únosnost	75 kN
Referenční otáčky	9 500 r/min
Mezní otáčky	16 000 r/min
Výkonnostní třída SKF	SKF Explorer

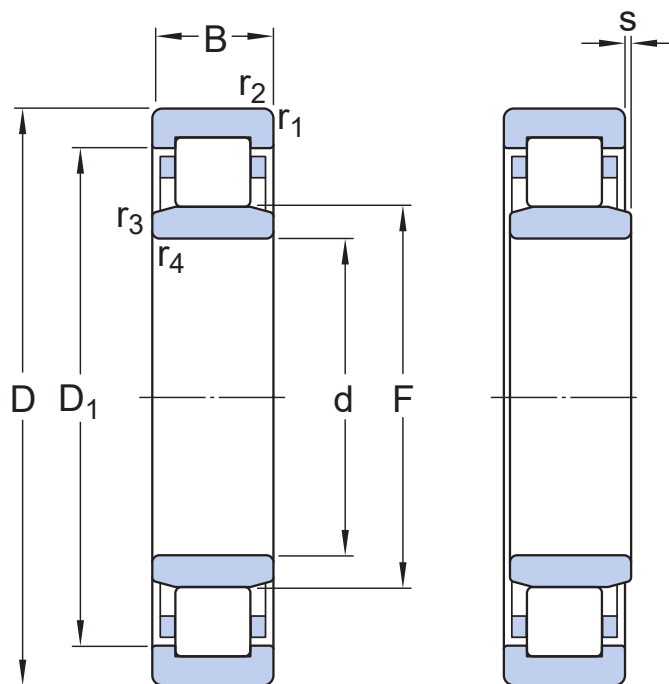
Vlastnosti

Část ložiska	Celé ložisko
Schopnost axiálního posunutí	V obou směrech
Počet řad	1
Polohovací prvek, vnější ložiskový kroužek	Bez
Typ díry	Válcová
Klec	Obráběná mosaz
Počet přírub, vnější kroužek	2
Počet přírub, vnitřní kroužek	0
Volná příruba	Žádný
Radiální vnitřní vůle	CN
Třída přesnosti	Normální
Povlak	Bez
Těsnění	Bez
Mazivo	Žádný
Domazávací prvek	Bez
Indicative carbon footprint for new product	2.1 kg CO ₂ e

Logistika

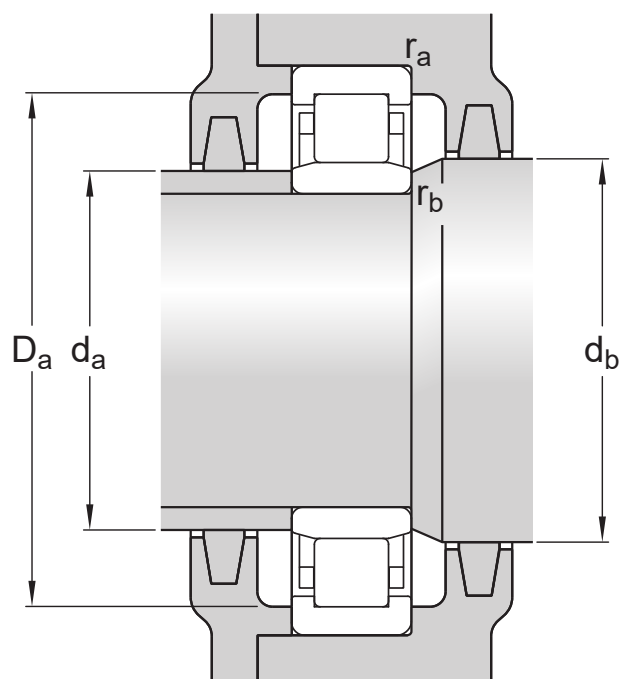
Čistá hmotnost výrobku	0.557 kg
Kód eClass	23-05-09-01
Kód UNSPSC	31171505

Technické údaje



Rozměry

d	40 mm	Průměr díry
D	80 mm	Vnější průměr
B	23 mm	Šířka
D ₁	≈ 67.9 mm	Průměr nákržku vnějšího kroužku
F	49.5 mm	Průměr oběžné dráhy vnitřního kroužku
r _{1,2}	min. 1.1 mm	Rozměr sražení hran
r _{3,4}	min. 1.1 mm	Rozměr sražení hran
s	max. 1.9 mm	Připustné axiální posunutí



Připojovací rozměry

d_a	min. 47 mm	Průměr distančního pouzdra
d_a	max. 48 mm	Průměr distančního pouzdra
d_b	min. 51 mm	Průměr opěrné plochy hřídele
D_a	max. 72.8 mm	Průměr opěrné plochy tělesa
r_a	max. 1 mm	Poloměr zaoblení
r_b	max. 1 mm	Poloměr zaoblení

Data výpočtu

Výkonnostní třída SKF		SKF Explorer
Základní dynamická únosnost	C	81.5 kN
Základní statická únosnost	C_0	75 kN
Mezní únavové zatížení	P_u	9.65 kN
Referenční otáčky		9 500 r/min
Mezní otáčky		16 000 r/min
Součinitel minimálního zatížení	k_f	0.3
Mezní hodnota	e	0.3
Výpočtový součinitel	Y	0.4

Související výrobky

Příložný kroužek	HJ 2208 EC
------------------	------------

Tolerance a vůle

OBEČNÉ SPECIFIKACE LOŽISEK

- Tolerance: Normální (metrická), P6, Normální (palce)
- Radiální vnitřní vůle: válcová díra, kuželová díra
- Axiální vnitřní vůle: NUP, NJ + HJ

KONTAKTNÍ PLOCHY LOŽISKA

- Tolerance úložných ploch pro standardní podmínky
- Tolerance a výsledné uložení

Kompatibilní výrobky

Doporučený výrobek

Příložný kroužek (přítlačný kroužek tvaru L) pro jednořadá válečková ložiska, provedení NU nebo NJ

[HJ 2208 EC](#)



Podmínky použití